



# NURBAN

UNA NUEVA FORMA DE HABITAR





*\*imágenes meramente ilustrativas.*

▲  
**NURBAN**  
EL BAJO  
BRAGADO

## PROYECTO

**NURBAN - EL BAJO** conecta la naturaleza con el corazón de la ciudad en un perfecto balance entre la vida social y la tranquilidad del entorno, ofreciendo distintas propuestas que respondan a tu forma de habitar.

Con lotes de tamaño eficiente para que disfrutes de tu entorno pero priorices la funcionalidad y modernidad. Su nivel de servicios y preparación del espacio hacen que no tengas que preocuparte por nada.

**El mejor lugar de la zona para que planifiques tu forma de vivir y estes en tu mejor versión.**

**¡SUMATE A ESTA NUEVA FORMA DE VIVIR!**

# UBICACIÓN

▲  
**NURBAN  
EL BAJO  
BRAGADO**

**CORREDOR VERDE**

PISTA DE SALUD



BRAGADO CLUB



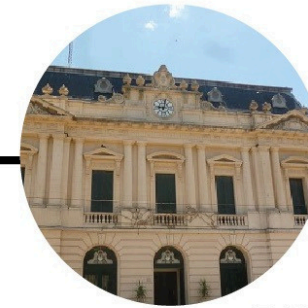
TERMINAL DE ÓMNIBUS



TEATRO CONSTANTINO



MUNICIPALIDAD



PARROQUIA



**CENTRO  
CIUDAD**



Con una ubicación única sobre el corredor verde del acceso Perón, la paz y naturaleza pero a 6 cuadras de los puntos más importantes de la ciudad.

Conecta tu vida social, deportiva, tus compras diarias, tu trabajo y tu tiempo de relax.

Además de la privacidad y tranquilidad en un entorno seguro y cerca de todo.

An aerial photograph of a modern, white, rectangular house with a flat roof. A silver car is parked in a paved driveway leading to the house. The house is surrounded by green lawns and some trees. In the foreground, a paved road curves around the property, with another silver car parked on it. The overall scene is bright and clear, suggesting a sunny day.

**NURBAN** es el loteo más completo, tiene todo para que puedas **CONCRETAR YA TU PROYECTO DE VIDA.**

Además de todos los servicios públicos, los lotes ya cuentan con relleno a nivel, alambres periféricos, mucho verde y plazas centrales.

Pero no solo eso, se pueden escriturar al momento de la compra y son aptos para créditos hipotecarios y bancarios.

Y si no tenes tiempo, te ayudamos a diseñar y construir tu casa.

▲  
**NURBAN**  
UNA NUEVA FORMA DE HABITAR

EL BAJO  
BRAGADO



## **SERVICIOS**

- Gas Natural
- Agua Corriente
- Electricidad
- Cloacas
- Internet alta velocidad
- Iluminación pública interna Led
- Plaza de juegos,
- Calles internas privadas mejoradas
- Parquización perimetral
- Gestión de residuos
- Financiación a medida

# SERVICIOS ADICIONALES

Nurban cuenta con un equipo de profesionales en diseño, administración y construcción, capaces de concretar tu proyecto. Tu tiempo vale y estamos para ayudarte.



# 1 | UNO

\*Las medidas finales se encuentran sujetas a la aprobación final.

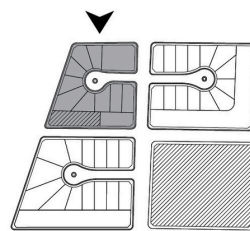


▲  
**NURBAN  
EL BAJO  
BRAGADO**

**9** Lotes

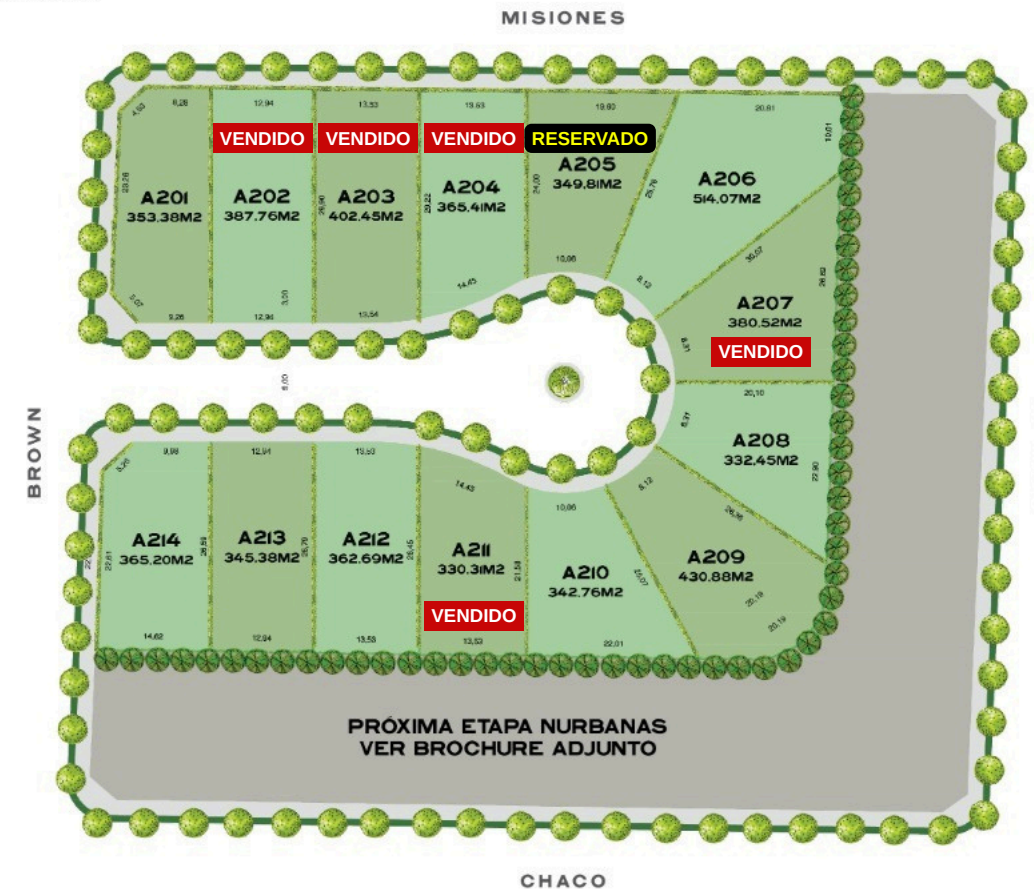
desde  
**317** a  
**603** m<sup>2</sup>

**PLAZA**



# 2 | DOS

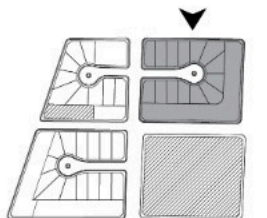
\*Las medidas finales se encuentran sujetas a la aprobación final.



▲  
**NURBAN  
EL BAJO  
BRAGADO**

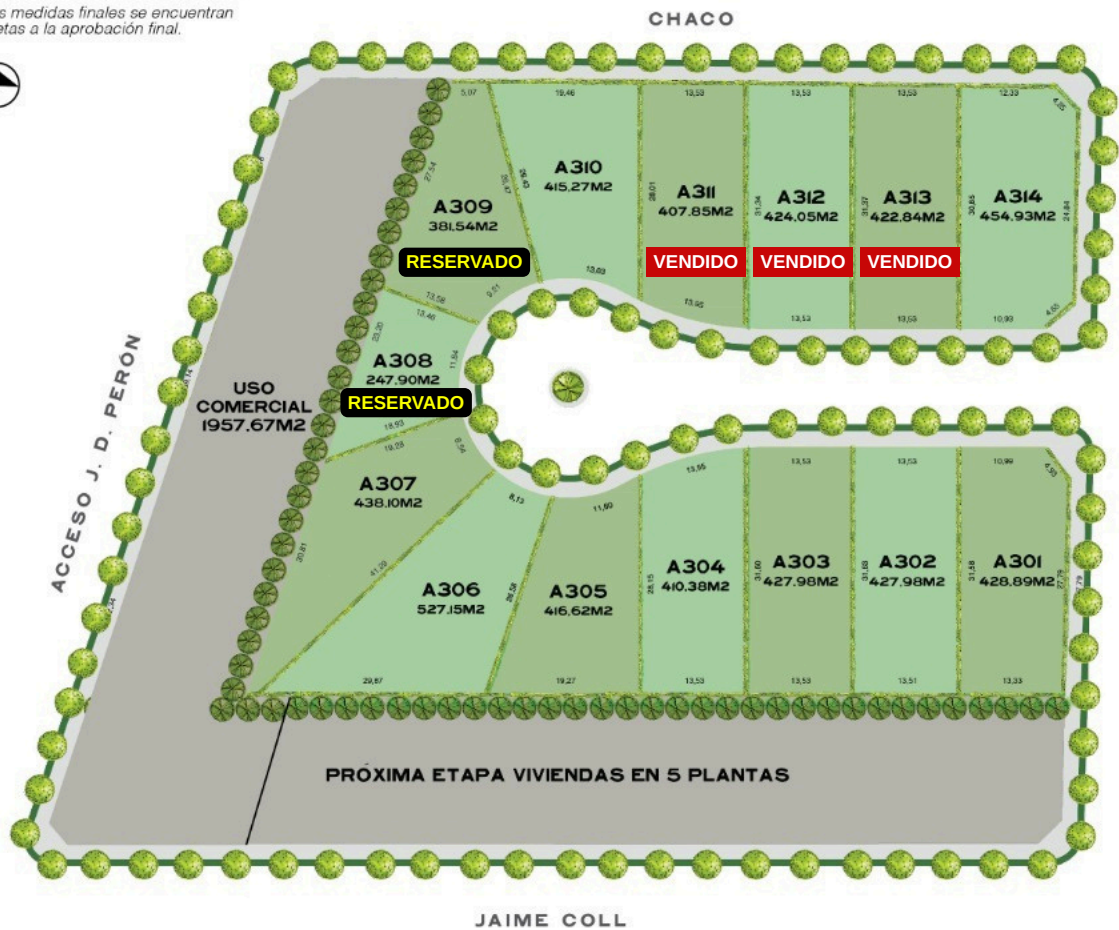
**14** Lotes

desde  
**330** a  
**514** m<sup>2</sup>



# 3 | TRES

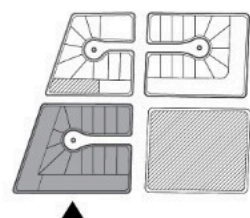
\*Las medidas finales se encuentran sujetas a la aprobación final.



▲  
**NURBAN  
EL BAJO  
BRAGADO**

**14** Lotes

desde  
**247** a  
**527** m<sup>2</sup>



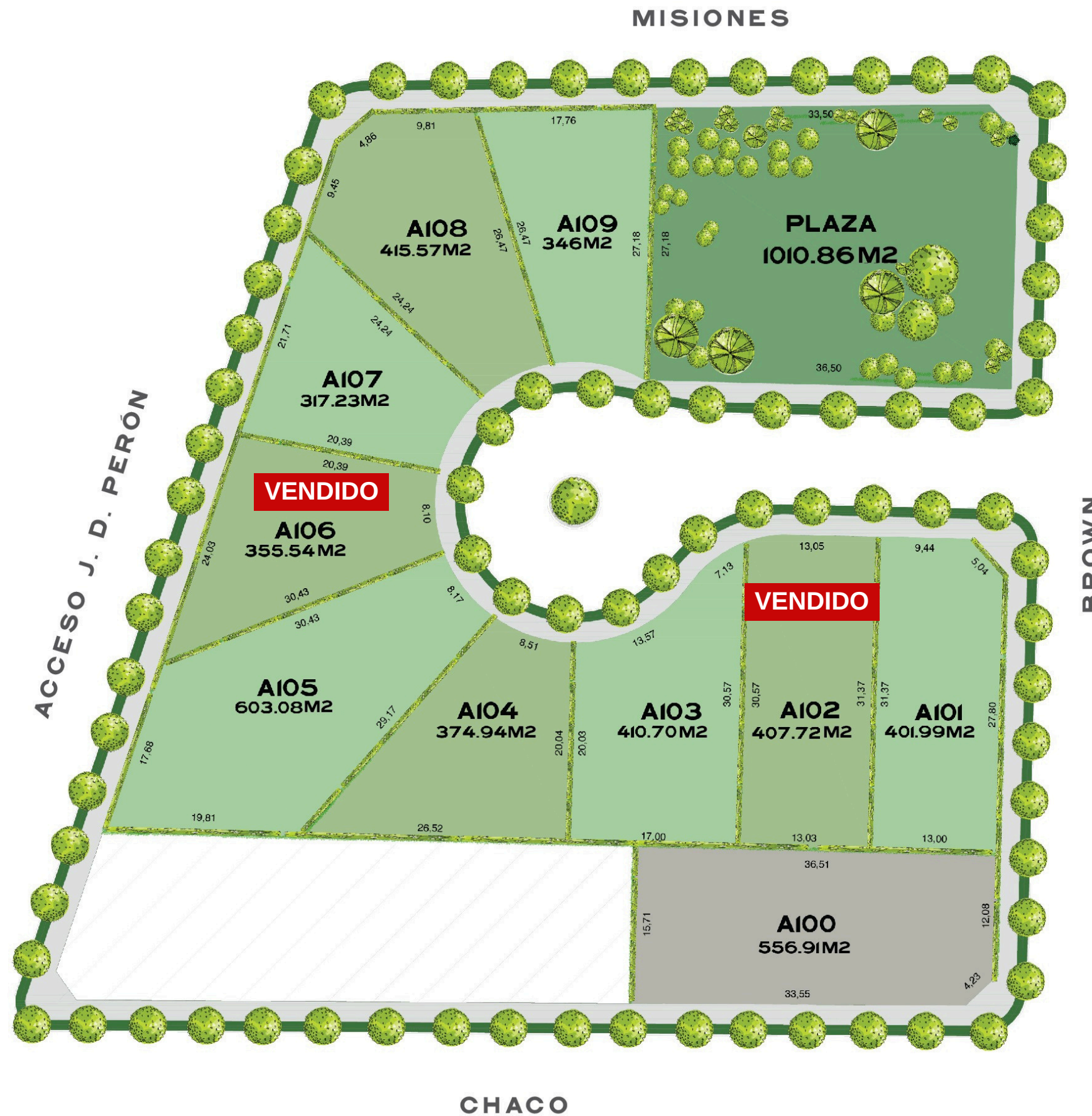
Cada manzana forma una comunidad de vecinos compartiendo su calle privada y su plaza central iluminadas con luces LED y escoria compactada. Priorizamos la privacidad y seguridad para que puedas disfrutar tu lugar.

# MANZANA N° UNO

\*Las medidas finales se encuentran sujetas a la aprobación final.



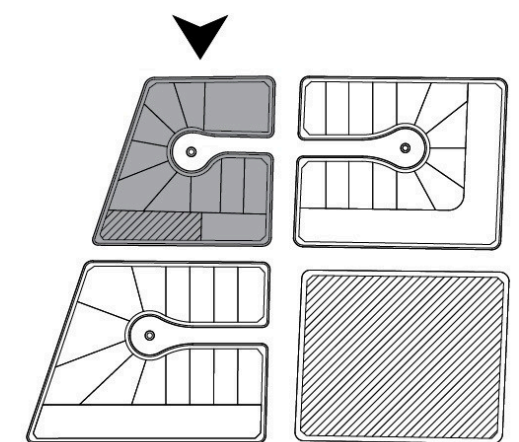
▲  
**NURBAN**  
EL BAJO  
BRAGADO



**9** Lotes

desde  
**317** a  
**603** m<sup>2</sup>

**PLAZA**

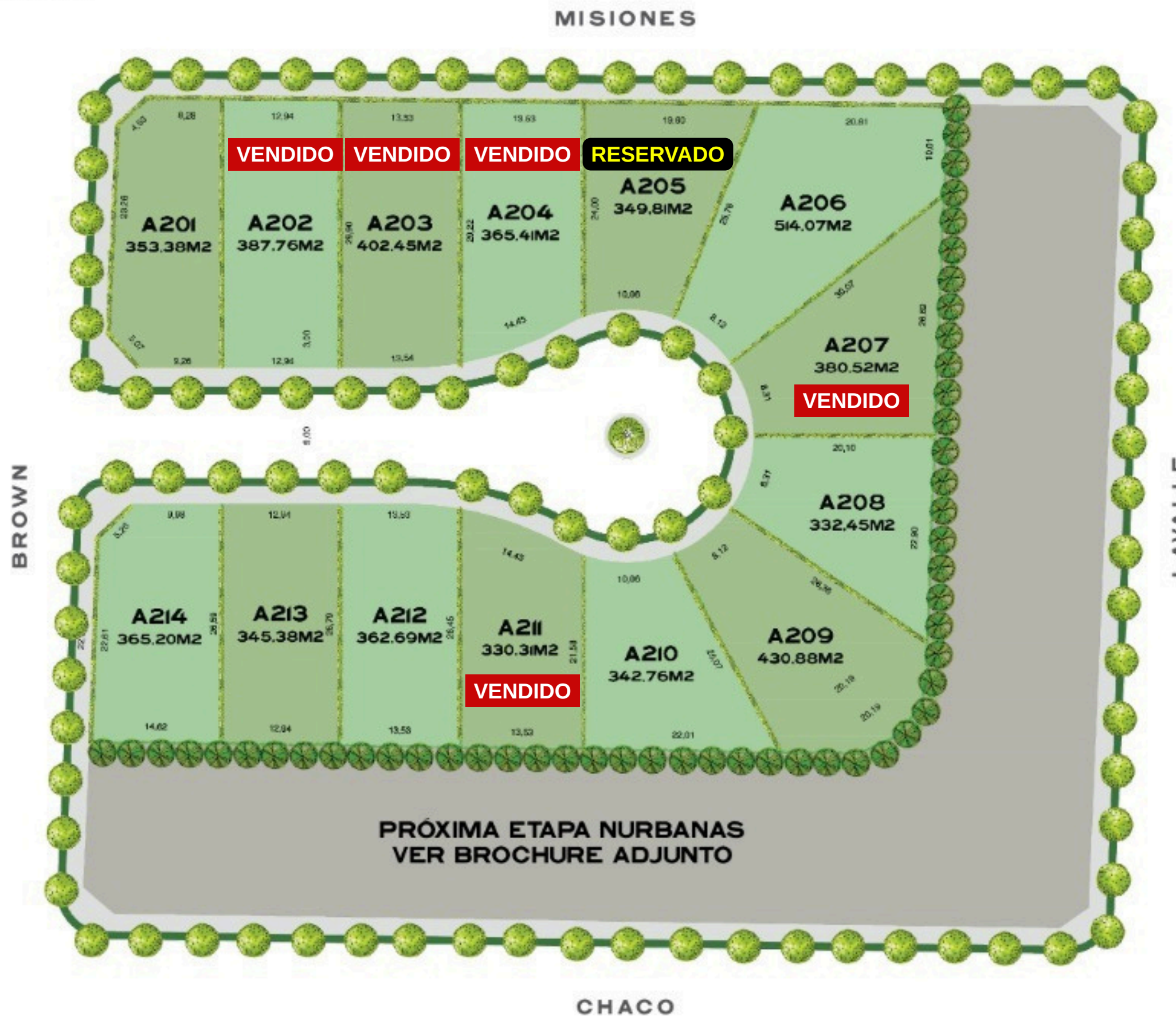


# MANZANA N° 2 | DOS

\*Las medidas finales se encuentran sujetas a la aprobación final.

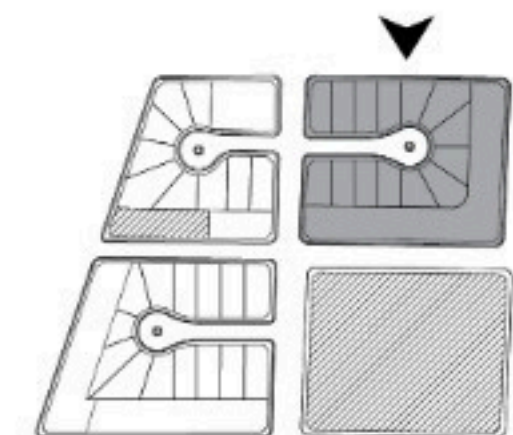


▲  
**NURBAN  
EL BAJO  
BRAGADO**



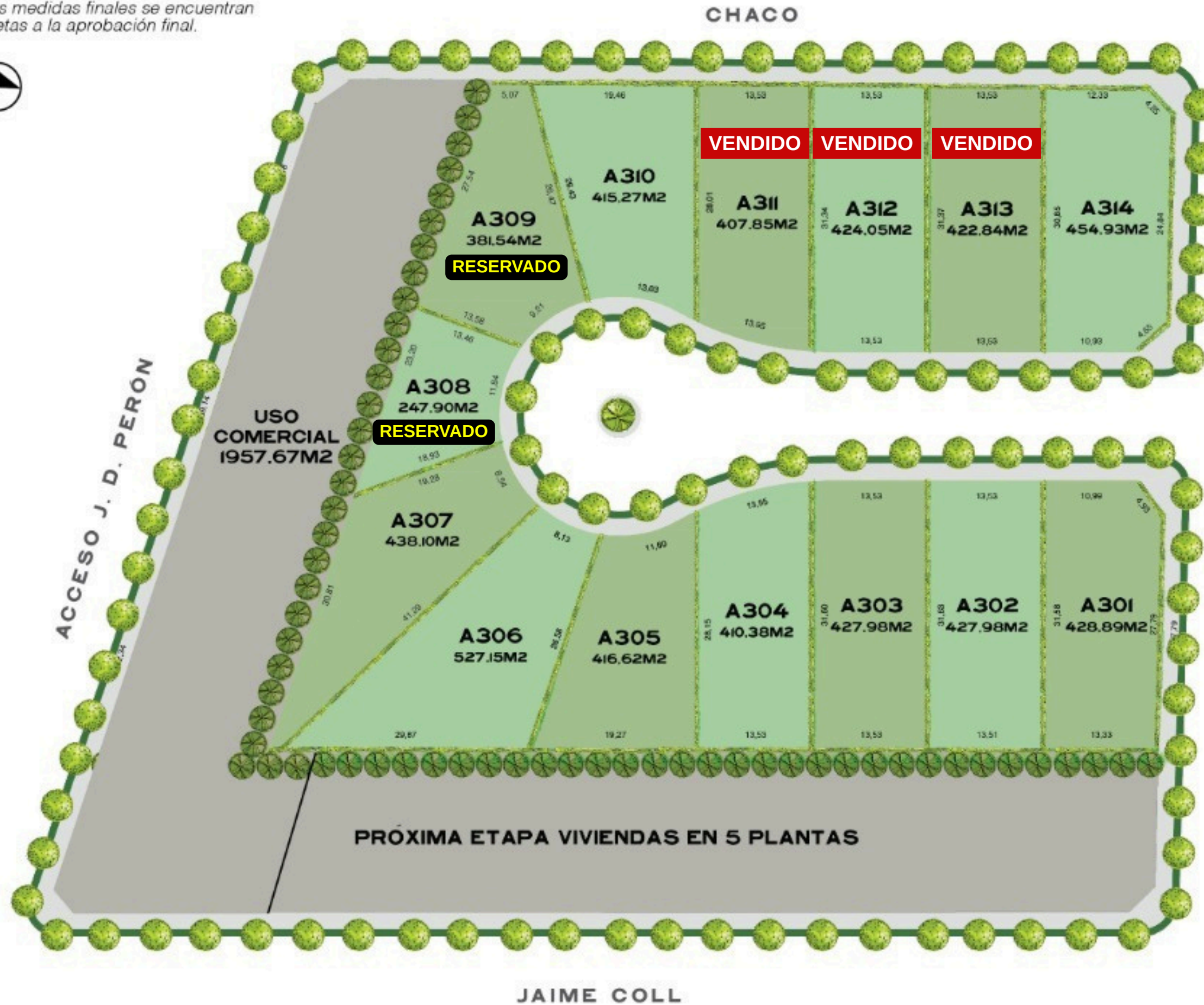
**14** Lotes

desde  
**330** a  
**514** m<sup>2</sup>



# 3 | MANZANA N° TRES

\*Las medidas finales se encuentran sujetas a la aprobación final.

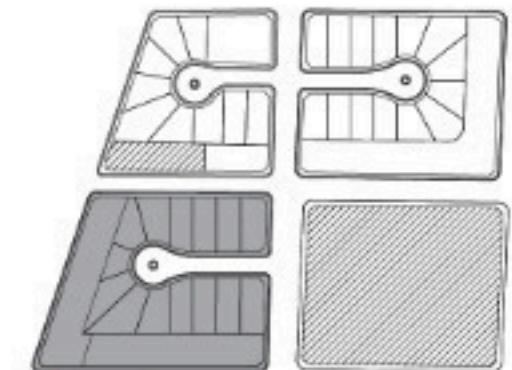


**NURBAN**  
EL BAJO  
BRAGADO

**14** Lotes

desde  
**247** a  
**527** m<sup>2</sup>

BROWN





▲  
**NURBAN**  
EL BAJO  
BRAGADO

## **CONTACTO**

Somos un grupo de jóvenes emprendedores que buscamos marcar un nuevo rumbo en la forma de habitar, conectando la naturaleza con el ritmo de la vida urbana, la modernidad y la funcionalidad de tu proyecto.

Pensamos en espacios limpios, iluminados, con materiales nobles y que acompañen tu estilo de vida.

**Contactanos y agendá una cita!**

**WWW.NURBAN.COM.AR**

—

WhatsApp - **+54 2342450940**

Teléfono: **+54 2342450940**

Instagram - **@nurban\_bragado**